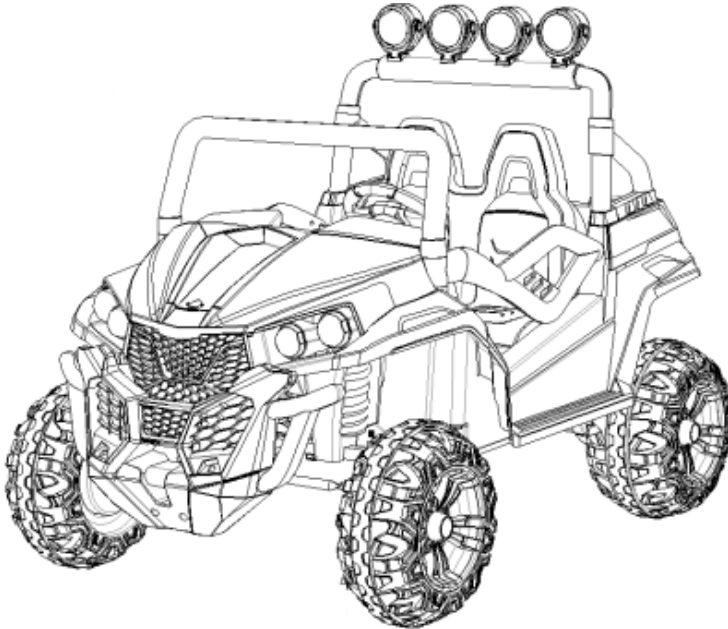


# באגי דו מושבי משופר

## דגם S2588N

### מדריך הרכבה ושימוש



מתאים לילדים מגיל 3 עד 8 שנים

יש לקרוא בעיון את ההוראות לפני הרכבה ושימוש ולשמור לשימוש עתידי.  
יש לקרוא בעיון חוברת זו וללמוד את רשימת החלקים ושלבי ההרכבה.

יצרן: FUZHOU TERA FUND PLATIC PRODUCTS CO.LTD. פוז'ו

ארץ יצור: סין

היבואן: **אי גי אס טי ישראל בע"מ** ח.פ. 514139591

האופה 13 אזור תעשייה לב השרון, קדימה 09-7432182

[www.egst.co.il](http://www.egst.co.il)

## אזהרות בטיחות

למען בטיחות ילדכם, אנא הקפידו על הוראות הבטיחות שלהלן:

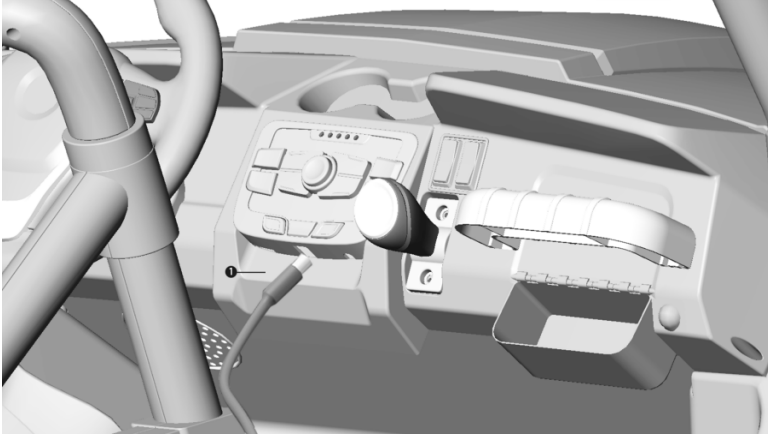
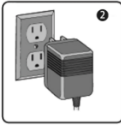
1. הרכבת הרכב תיעשה על ידי מבוגר בלבד.
2. שימוש ברכב במקומות ציבוריים עלול להיות מסוכן. אין להשתמש ברכב במקום עם תנועת כלי רכב. אין לנסוע בכביש, על המדרכה, במדרון או בחול.
3. יש לנסוע רק על משטח מישורי.
4. עומס מותר על הרכב: עד 59 ק"ג לכל היותר.
5. טעינת המצבר תבוצע על ידי מבוגר.
6. יש להשגיח תמיד על הילד בזמן שימוש ברכב.
7. אין לטעון את המעגל החשמלי של הרכב או כל ציוד חשמלי שמחובר לו.
8. אין לחשוף את הרכב למים או נוזלים אחרים.
9. במקרה של מכשול יש להרים את הרגל מדוושת הגז ולעקוף את המכשול בצורה זהירה.
10. יש לטעון את המצבר ברגע שהרכב נוסע לאט, אחרת ח"י המצבר ייפגעו.
11. אם אינכם מתכוונים להשתמש ברכב במשך זמן ארוך, יש לטעון את המצבר באופן מלא ולאחר מכן לטעון את המצבר מדי 3 חודשים. בצורה כזו תוכלו להאריך את ח"י המצבר.
12. אין לנסוע בגשם.
13. לפני כל שימוש יש לוודא את תקינות החלקים השונים, ובמידת הצורך להחליף חלקים פגומים.
14. יש לבדוק את המטען לפני שימוש.
15. הרכב אינו מיועד לילדים מתחת גיל 3!
16. יש להשתמש רק במטען מומלץ.
17. המטען אינו צעצוע.
18. יש לנקות את הרכב אך ורק באמצעות מטלית לכה.
19. אין לאפשר לילדים לפתוח את כיסוי המצבר.
20. יש להרחיק את שקיות האריזה מהישג ידם של ילדים בשל סכנת חנק.
21. יש להנחות את הילד על שימוש זהיר ברכב, ובמיוחד כיצד לעצור אותו. נהג חסר ניסיון יכול ליפול או להתנגש ולגרום לפציעתו ולפציעה של הסובבים אותו.
21. אין להזיז את המתג "קדימה/אחורה" בזמן נסיעה.
22. יש להקפיד ולתחזק את התקן הניתוק במצב תפעולי מוכן לשימוש.
23. יש ללבוש ציוד מגן. מומלץ להשתמש בציוד כגון קסדות, כפפות, מגיני ברכיים ומגיני מרפקים.
24. יש צורך להקפיד על נעילתם של כל אמצעי הנעילה.
25. אין לנסוע בלילה.

## מפרט טכני

פריט	תיאור	פריט	תיאור
מצבר	12V7AH*2	משקל מרבי	59 ק"ג
מנוע	105W*2 (נסיעה)	גודל	104 x 93 x 136 ס"מ
גיל	37 – 96 חודשים	סוללה להגה	AAA 1.5Vx2 (לא כלול)
מהירות	עד 4.4 קמ"ש		
זמני שימוש	טעינה: 8 – 10 שעות; שימוש: 1 – 2 שעות		
מטען	Output: DC 24V-28.8V .Input: AC100-240V, 50/60Hz		

## הערות בנוגע לטעינה

רק אדם מבוגר רשאי לטעון ולפרוק את המצבר!



1. לפני הנסיעה הראשונה ברכב יש לטעון את המצבר במשך 4-6 שעות. אין לטעון למשך יותר מ-10 שעות כדי למנוע חימום יתר של המטען.
2. חברו את תקע DC של המטען לשקע, ואחר כך חברו את המטען לשקע 220V.
3. לאחר כל שימוש או לפחות פעם בחודש יש לטעון את המצבר במשך 8-10 שעות, ובכל מקרה לא יותר מ-20 שעות.
4. כאשר מהירות הנסיעה איטית מהרגיל, יש לבצע טעינה באופן מיידי למשך 8-10 שעות.
5. אם אינכם מתכוונים להשתמש ברכב במשך זמן ארוך, יש לטעון את המצבר באופן מלא ולאחר מכן לטעון את המצבר מדי 3 חודשים. בצורה כזו תוכלו להאריך את חיי המצבר.
6. המטען מתחמם במהלך הטעינה. כל עוד הטמפרטורה אינה עולה על  $71^{\circ}\text{C}$ , מדובר בתופעה נורמלית ותקינה.
7. יש למנוע חשיפה של המטען למים ולנוזלים אחרים. הדבר עלול לגרום לקצר.
8. יש להשתמש אך ורק במטען שמגיע עם הרכב. שימוש במטען לא מתאים עלול לגרום לנזק למטען, למצבר ולמעגלים החשמליים.
9. טעינת המצבר תבוצע אך ורק על ידי מבוגר.
10. אין לטעון סוללות חד פעמיות.
11. יש להשתמש אך ורק בסוללות המסופקות או בסוללות מסוג זהה.
12. יש להקפיד על הכנסת הסוללות בהתאם לסימוני הקוטביות (+/-).
13. יש להוציא סוללות ריקות מהמוצר.
14. אין לקצר את מסופי הסוללה.
15. אין לערבב סוללות ישנות וחדשות.
16. טעינה בצורה שחורגת מההוראות בחוברת זו עלולה לגרום לנזק בלתי הפיך למצבר.
17. טעינת סוללות נטענות חייבת להתבצע בהשגחת מבוגר.
18. יש להוציא סוללות נטענות מהמוצר לפני טעינתן.

19. יש לטעון את המצבר בזמן כאשר הרכב נוסע לאט כדי להאריך את חיי המצבר.
20. יש לבדוק באופן תקופתי את המצבר, המטען, חוטי החשמל, התקעים, גוף הרכב ושאר החלקים כדי לוודא שאינם פגומים. במקרה של חלק פגום יש לחדול באופן מיידי את השימוש ברכב עד לתיקון החלק.
21. יש לבדוק את השנאי לעתים קרובות כדי לוודא שאין נזק לכבל, לתקע או כל חלק אחר, ובמקרה של נזק אין להשתמש ברכב עם שנאי זה עד שהנזק יתוקן או יוחלף השנאי.
22. יש להקפיד ולתחזק את התקן ניתוק במצב תפעולי מוכן לשימוש.

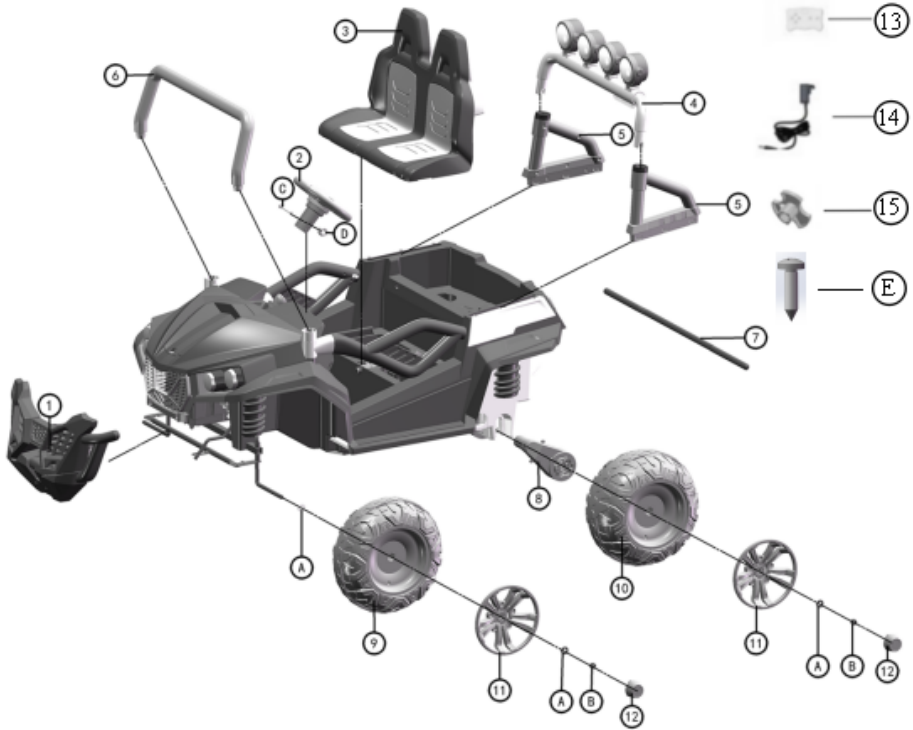
## תחזוקה

- לפני ההרכבה יש לוודא שכל החלקים קיימים ותקינים. במקרה של חוסר יש לפנות למשווק.
- יש לבצע בדיקות תקופתיות של כל החלקים בהתאם לתדירות השימוש.
- יש לשמור על ניקיון המוצר, ולהשתמש באמצעי ניקוי שאינם מזיקים לחלקי הרכב.
- יש לנקות את המוצר אך ורק באמצעות מטלית לכה.
- יש לנתק את הרכב מהמטען לפני ניקוי.
- כדי לשמור על בטיחות ילדכם יש להקפיד על ביצוע בדיקות וטיפולים סדירים.
- יש לבדוק באופן תקופתי את הסוללה, המטען, חוטי החשמל, התקעים, גוף הרכב ושאר החלקים כדי לוודא שאינם פגומים. במקרה של חלק פגום יש לחדול באופן מיידי את השימוש ברכב עד לתיקון החלק.

## רשימת תכולת האריזה

מספר	שם	כמות	מספר	שם	כמות
1	פגוש קדמי	1	11	כיסוי גלגל	4
2	הגה	1	12	מכסה אום גלגל	4
3	מושב	1	13	שלט רחוק	1
4	קשת אחורית עם פנסים	1	14	מטען	1
5	תומך קשת התהפכות אחורית	2	15	מפתח ברגים	2
6	קשת קדמית	1	A	דסקה (שייבה) קוטר 12	4-6
7	ציר אחורי	1	B	אום M10	4-5
8	מנוע הנעה אחורית	2 מנועים	C	בורג M5	1
9	גלגל קדמי	2	D	אום M5	1
10	גלגל אחורי	2	E	בורג 10 קוטר 4	10

## חלקי הרכב



### אזהרה!

- לבטיחות ילדכם, קראו את כל האזהרות והוראות ההרכבה / השימוש. שמרו את המדריך למשתמש לשימוש בעתיד.
- נדרשת הרכבה על ידי מבוגר. המוצר מכיל חלקים קטנים שמיועדים להרכבה על ידי מבוגר. הרחיקו ילדים במהלך ההרכבה.
  - תמיד הסירו את חומר המגן ואת שקיות הניילון והשליכו אותם לפני ההרכבה

### כלי הרכבה נדרשים:



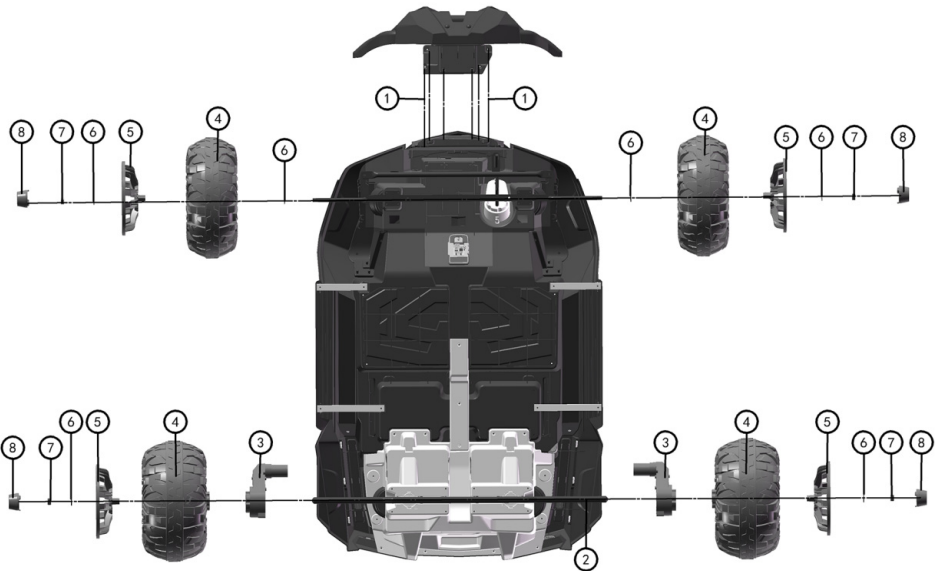
מברג (לא נכלל באריזה)



מפתח ברגים (כלול באריזה)

## הוראות הפעלה

### (א) התקנת הפגוש הקדמי והגלגל (2 מנועים)

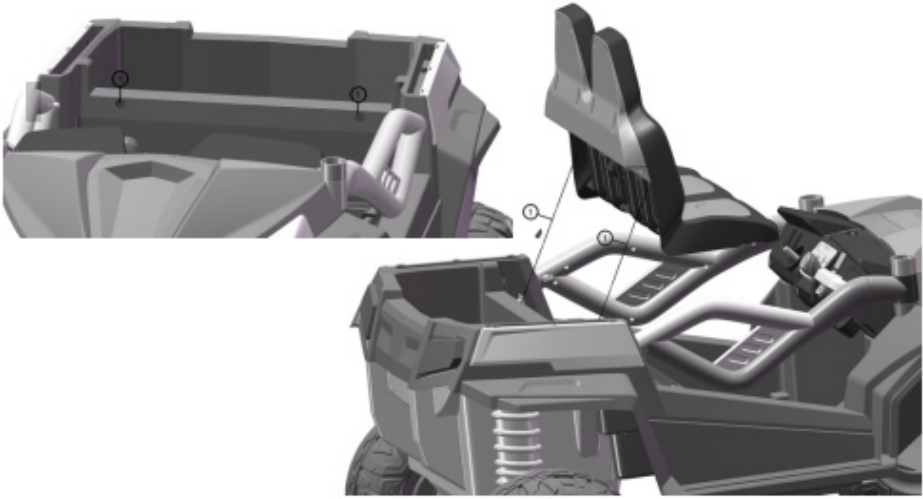


- (1) התקינו את הפגוש הקדמי עם בורג 10 בקוטר 4, הרכיבו אותו לגוף המכונית והדקו עם 2 ברגים.
- (2) הרכיבו את הציר האחורי לגוף המכונית, שמרו על צד שמאל וימין.
- (3) הרכיבו את מנוע ההנעה האחורית לציר האחורי בצד הימני והשמאלי.
- (4) הרכיבו דסקה בקוטר 12 על גבי הציר הקדמי ולאחר מכן התקינו את הגלגל הקדמי. התקינו את הגלגל האחורי על גבי הציר האחורי.
- (5) הרכיבו את כיסויי הגלגלים על כל הגלגלים.
- (6) הרכיבו יחידה אחת של דסקה בקוטר 12 על כל ציר.
- (7) הרכיבו את אום M10 על גבי הציר בעזרת מפתח הברגים.
- (8) הרכיבו את מכסה אום הגלגל על 4 הגלגלים.

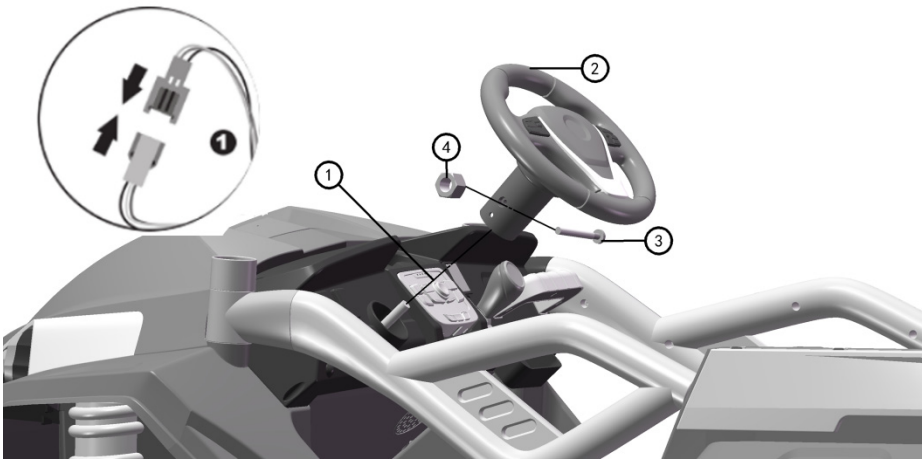
#### הערה:

כדי למנוע מהגלגל להתכווץ בסגירה, יש לחוש עם הידוק האום על שינויים במבנה הגלגל, על מנת למנוע לחץ מיותר.

## התקנת המושב וההגה (ב)

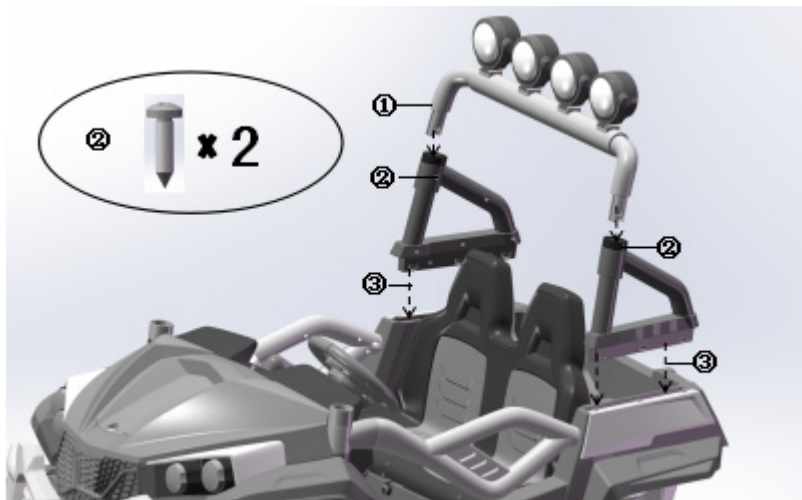


החליקו את המושב על גבי החרוץ עד שהמתכת תיכנס לחור בגוף המכונית.

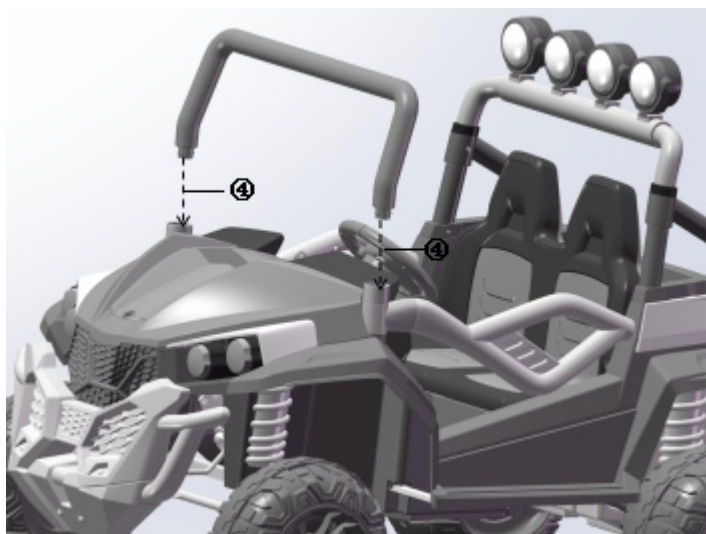


1. הסירו את בורג M5 ואום M5 מצידו ההגה בעזרת מברג. הכניסו את תקע החיווט לחור כדי למנוע קיפול של החוט)
2. התקינו את ההגה על גבי מוט ההיגוי. ישרו את החור מצד ההגה עם מוט ההיגוי
3. הרכיבו אותו בעזרת הבורג M5
4. הרכיבו את האום M5 בצד השני

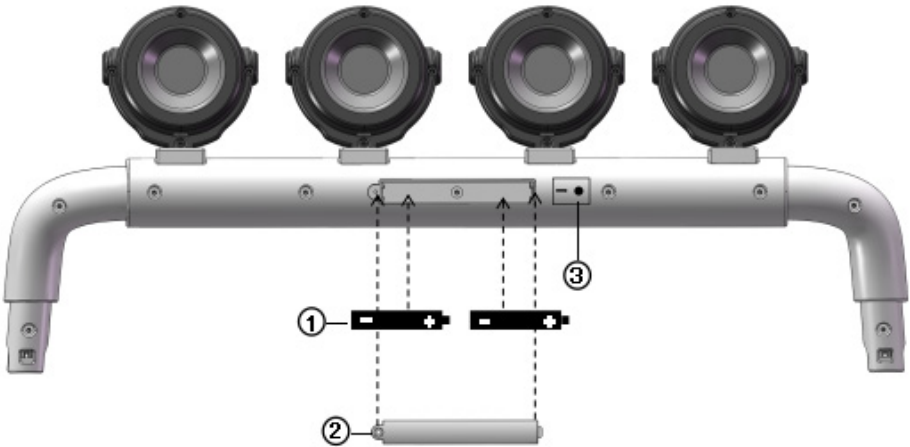
## (ג) התקינו את הקשת האחורית והקדמית



1. התקינו את תומך קשת ההתהפכות האחורית התחתית לחרוץ המתאים. שימו לב לצד שמאל וימין.
2. הדקו בעזרת בורג M4 10.
3. התקינו קשת אחורית עם פנסים במקום.
4. בצעו את אותה הפעולה עם הקשת הקדמית.

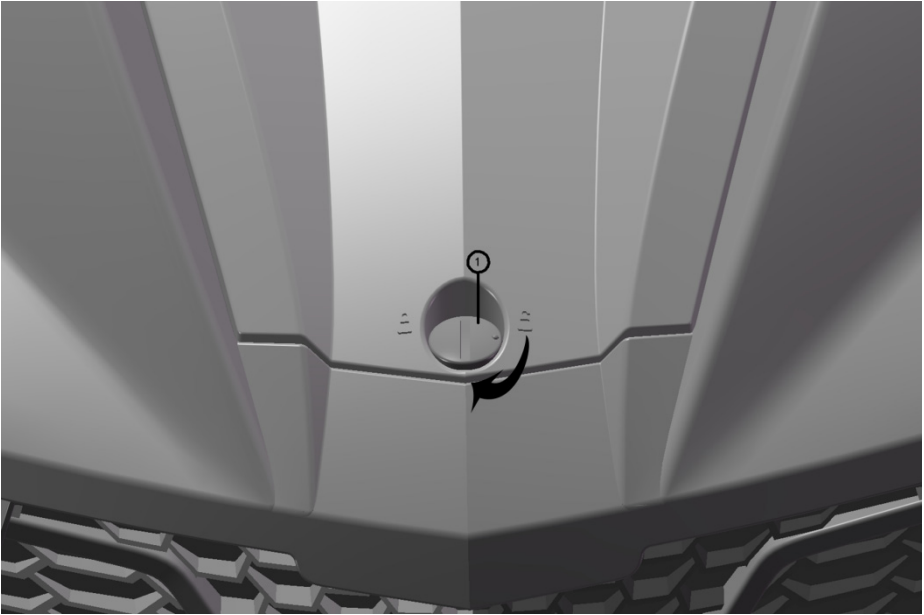


### (ד) התקנת הסוללות בקשת התהפכות עם פנסים

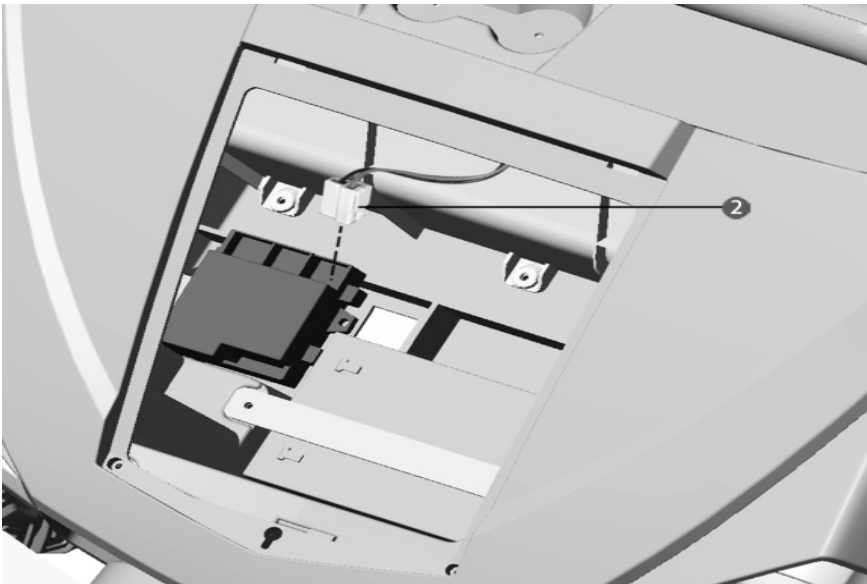


- הסירו את כיסוי בית הסוללות באמצעות מברג ועקבו אחר הצעדים הבאים.
1. הכניסו 2 סוללות ושימו לב לסימוני הקוטביות (+/-).
  2. כסו את בית הסוללות והדקו בעזרת בורג M4 10.
  3. מתג הפעלה: (-)=הפעלה, (0)=כיבוי.

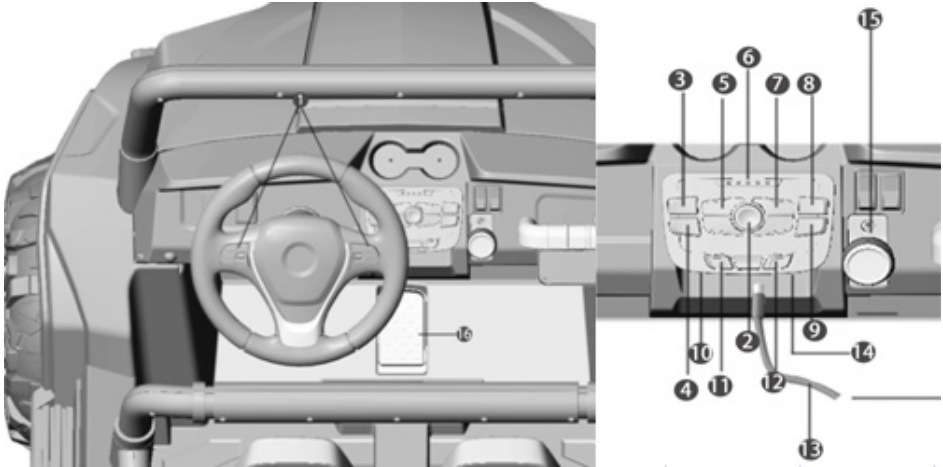
## (ה) חיבורי מתח



1. סובבו את הלחצן שעל כיסוי המנוע הקדמי למצב פתוח. פתחו את המכסה.
2. מצאו את הכבל של המצבר, חברו את כבל המצבר לשקע.



## (ו) פונקציות



1. לחצן שמע: לחצו להשמעת צלילים או מוזיקה מההגה (יש להכניס סוללות – לא כלולות)
2. לחצן הפעלה: הפעילו או כבו את המכונת
3. עברו בין שירים, לחיצה ארוכה תגביר את עצמת השמע
4. עברו בין שירים, לחיצה ארוכה תחליש את עצמת השמע
5. לחצן עצירת מוזיקה: לחצו על הלחצן כדי להפעיל או לעצור את המוזיקה
6. תצוגת מתח: הציגו את המתח שנותר במצבר, כדי לטעון את הרכב בזמן
7. לחצן מוזיקה: השמעת מוזיקה
8. רמקול Bluetooth: חברו את הטלפון הנייד באמצעות Bluetooth, הרכב יכול להשמיע את המוזיקה
9. FM: רדיו
10. חריץ MP3
11. ללא שימוש
12. לחצן אורות: הפעילו או כבו את האור
13. שקע: טעינה
14. חריץ TF
15. מתג הילוכים: שנו את כיוון הרכב, קדימה - אחורה
16. דוושה: לחצו, הרכב ינוע כאשר הוא פועל

## מדריך הפעלה לשלט רחוק 2.4G



### למוצר זה יש עדיפות לשלט הרחוק

#### הערה:

מוצר זה אינו כולל סוללת AAA (1.5V)

רק מבוגרים רשאים להשתמש בשלט רחוק. הרחיקו מהישג ידם של ילדים.

**הפעלה ידנית:** בשימוש הראשון (או בהחלפת הסוללה) יש להסדיר את התדרים

- הוציאו את השלט הרחוק, התקינו בו סוללה.
  - לחצו לחיצה ארוכה על לחצן התדרים (במרכז השלט הרחוק) למשך 2-4 שניות, נורית ה-LED למהירות נמוכה תהבהב.
  - הפעילו את המכונת, נורית המהירות הנמוכה מהבהבת ומאירה באור ארוך וכך תדעו שהחיבור לשלט הרחוק הצליח.
  - אם החיבור לשלט הרחוק נכשל (נורית ה-LED מהבהבת במהירות נמוכה), הוציאו את הסוללה וחזרו על שלבים 1-3.
  - כאשר השלט הרחוק יהיה ללא פעילות לאחר 10 שניות, הנורית תכבה והשלט ייכנס למצב חיסכון באנרגיה.
  - תיאור לחצנים:  $\Delta$  קדימה,  $\nabla$  אחורה  $\triangleleft$  שמאלה  $\triangleright$  ימינה.
- S: מהירות, P: בלם חירום, לחצו והרכב יפסיק לנוע, לחצו שוב כדי לשחרר את הבלימה.

## החלפת המצבר והנתיך

אם הנתיך נשרף, יש נתיך נוסף בתיבת הנתיכים שמתחת למושב או מאחורי גוף המכונית. החליפו והפעילו מחדש.

כדי למנוע אבדן מתח, פעלו בהתאם להנחיות הבאות:

- אל תעמיסו על המכונית יתר על המידה.
- אל תגררו שום דבר מתחת למכונית.
- אל תסיעו את המכונית במעלה שיפוע תלול.
- אל תסיעו את המכונית לתוך חפצים נייחים, שעלולים לגרום לגלגלים להסתובב, ולמנוע להתחמם יתר על המידה.
- אל תסיעו את המכונית במזג אוויר חם מאוד, הרכיבים שלה עלולים להתחמם יתר על המידה.
- אל תחבלו במערכת החשמלית של המכונית. אם תעשו זאת אתם עלולים לגרום לקצר, ולשריפה של הנתיך.

## החלפת המצבר והשלכתו

המצבר יאבד בסופו של דבר מיכולתו להחזיק במתח מהטעינה. בהתאם לכמות השימוש, ולתנאים משתנים, המצבר אמור לפעול בין שנה אחת לשלוש שנים. פעלו בהתאם לשלבים שלהלן כדי להחליף את המצבר ולהשליך את המצבר המשומש:

1. הסירו את מושב המכונית.
  2. נתקו את מחברי המצבר.
  3. פתחו את הנעילה.
  4. הסירו את כיסוי המצבר.
  5. הרימו בזהירות את המצבר.
- בהתאם למצב המצבר (לדוגמה, דליפה) ייתכן שתצאו להשתמש בכפפות מגן לפני שתוציאו אותו מהמכונית.
  - אל תרימו את המצבר בעזרת המחברים או הכבלים.
6. הניחו את המצבר הריק בשקית פלסטיק.
- חשוב!** מחזרו את המצבר הריק בצורה אחראית. המצבר מכיל עופרת (אלקטרוליט) ויש להשליכו בצורה נכונה וחוקית. במרבית האזורים זה לא חוקי לשרוף מצברי חומצת עופרת או להשליך אותם במטמני אשפה. קחו את המצבר למרכז מחזור מוסמך למצברי/סוללות חומצת עופרת, לדוגמה אצל ספק מצברי מכוניות.
- אל תשליכו את המצבר ביחד עם הפסולת הביתית שלכם!
7. החליפו את המצבר וחברו מחדש את המחברים.
  8. נעלו את המצבר למקומו.
  9. החזירו את מושב המכונית למקומו.

## פתרון תקלות

פתרון	גורמים	תקלה
יש לטעון את המצבר חברו מחדש החליפו במצבר חדש יש למסור לתיקון יש למסור לתיקון	1. מתח נמוך 2. מגעי המצבר התנתקו 3. מצבר פגום 4. חלקים לא תקינים 5. המנוע פגום	הרכב לא נוסע
חברו את המגעים נסו שקע אחר החליפו את המטען	1. מגעי המצבר משוחררים 2. אין חשמל 3. המטען פגום	לא ניתן לטעון את המצבר
טענו טעינה מלאה החליפו במצבר חדש	1. המצבר חלש 2. המצבר ישן	המצבר מתרוקן מהר
זוהי תופעה נורמלית	1. תגובה כימית	המצבר מרעיש ומתחמם במהלך הטעינה
החליפו במצבר חדש טענו את המצבר המשקל המרבי הינו 59 ק"ג יש לנסוע רק על משטח מישורי	1. מצבר ישן 2. המצבר התרוקן 3. משקל חורג 4. מישור משופע	מהירות איטית
יש למסור לתיקון	1. ההילוכים שחוקים	רעש מתיבת ההילוכים
חברו מחדש יש למסור לתיקון	1. חיבור המנוע רופף 2. תקלה במנוע	הרכב רועד בזמן נסיעה
חברו מחדש יש למסור לתיקון	1. מגע רופף בחיבור של ההגה 2. לוח הצלילים/אורות פגום	הרכב נוסע אך האורות או הצלילים אינם פועלים היטב
יש למסור לתיקון	1. חלק פגום	לא ניתן לבלום את הרכב
אם אינכם מצליחים לפתור את התקלות בעצמכם, אנא מסרו את המוצר לתיקון.		

## אחריות

אנו מודים לכם שרכשתם מוצר זה ומאחלים לכם נסיעה נעימה ובטוחה.  
אנו עושים ככל יכולתנו כדי שתקבלו את המוצרים הבטיחותיים והאיכותיים ביותר.  
כדי שתוכלו ליהנות לאורך זמן מפעולתו התקינה של המוצר, נא הקפידו על תפעול המוצר עפ"י הוראות היצרן.

### תוקף האחריות:

- א. תעודת אחריות זו ניתנת לכם בביטחון לאחריות מלאה לפעולתו התקינה של המוצר בהתאם לכתב האחריות ובצירוף חשבונית הקנייה.
- ב. תוקף האחריות והשירות למשך שנה מיום הקנייה, לתקלות מפגם יצרן בלבד. /או כל תקלה שתיגרם מהפעלה תקינה וסבירה של המוצר.
- ג. האחריות אינה כוללת: נזקים הנובעים משימוש בלתי נכון או בלתי סביר לפי דעתו של טכנאי השירות.
- ד. האחריות אינה כוללת כניסה של מים או חול למערכת החשמל והמנועים, שבר של המטען, אנטנה שבורה בשלט רחוק, מוזיקה וצלילים.
- ה. האחריות על המצבר תחול רק במידה והלקוח השתמש בהתאם להוראות ההפעלה ונתונה לשיקול דעתו של טכנאי החברה – האחריות על מצבר הינה ל-6 חודשים בלבד.
- ו. האחריות על גלגלים – חודש מתאריך הרכישה בלבד.
- ז. האחריות אינה כוללת: שברים, התעקמות חלקים, ריפוד או פלסטיק מכל סיבה שהיא.
- ח. האחריות מבוטלת לאחר ניסיון לתיקון המוצר על ידי מי שלא הוסמך לכך ע"י החברה.

### דגם המוצר נבדק ומאושר על ידי מכון התקנים כמתאים לת"ר 562. הערה: האישור אינו מעיד על בדיקת כל יחידת מוצר.

שם הקונה: \_\_\_\_\_ תאריך: \_\_\_\_\_

חתימה וחותמת החנות: \_\_\_\_\_

יצרן: FUZHOU TERA FUND PLATIC PRODUCTS CO.LTD. פוז'ו

ארץ יצור: סין

היבואן: **אי גי אס טי ישראל בע"מ** ח.פ. 514139591

האופה 13 אזור תעשייה לב השרון, קדימה 09-7432182

[www.egst.co.il](http://www.egst.co.il)