

לוחות "פוליגל"



הנחיות התקנה



הנחיות התקנה אלו יאפשרו לכם התקנה נכונה של לוחות "פוליגל", בהסתמך על ידע שהצטבר בחברה, בתחום הקירוי בארץ ובעולם. במסמך זה ההנחיות כלליות בלבד. לקבלת מידע ויעוץ מלא יש לפנות למחלקת תמיכה טכנית של פל-

זית-פוליגל בטלפון 04-9596250

דוא"ל polygal@plazit-polygal.com

בהצלחה

בטיחות בעבודה

- יש לנקוט בכל צעד בטיחותי הנדרש מעובדים על גגות ופיגומים.
- מחשש החלקה - אין לקרות כאשר הלוחות רטובים, אין לדרוך על הלוחות.
- מחשש איבוד שיווי משקל ונפילה אין לשאת לוחות ברוחות.

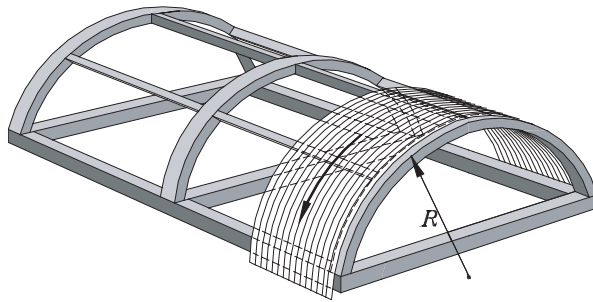


אחסון בטרם התקנה

- אחסנו את הלוחות על משטח ישר, מוגנים מקרינת שמש ישירה מכל הצדדים.
- אין לכסות את הלוחות ביריעות PVC (שמשונית).

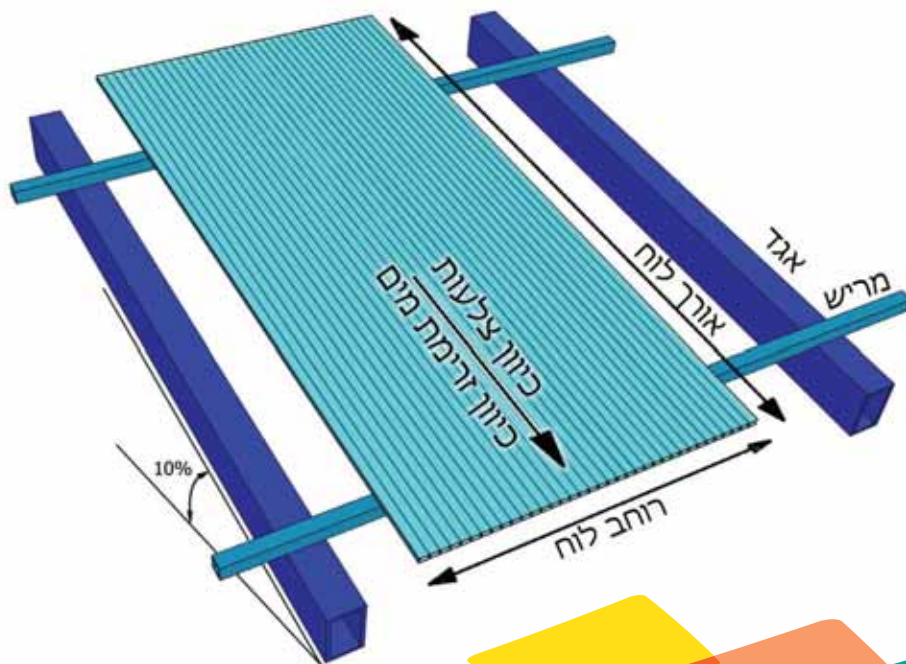
תכנון הקירוי

- תכננו קירוי בשיפוע של 10% לפחות
- המרחק המקסימאלי המומלץ בין מרישים בערי החוף, ירושלים וצפת עד 90 ס"מ. בשאר הישובים עד 110 ס"מ.
- במבנה קשתי דאגו שרדיוס האגדים (הקשתות) יהיה גדול מהמצוין בטבלה.




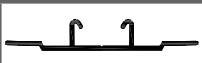
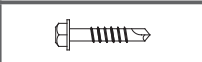
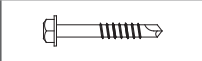




עובי לוח (מ"מ)	6	8	10	16
רדיוס מינימלי (מ')	1.05	1.4	1.75	2.8

- סיימו את כל עבודות המסגרות וצבע לפני תחילת ההתקנה.
- בדקו בשטח את המידות ותכננו את הקירוי לפני הזמנת מוצרי "פוליגל" לפרויקט.
- תכננו הצבת הלוחות על הקונסטרוקצייה הנושאת שציר האורך של צלעותיהם מקביל לכיוון השיפוע.



- תכננו מיקום "קווי חיבור" בשני צידי המבנה (מתחילים במחבר מסיימים במחבר).
- תכננו שימוש ברוחב לוח אחיד בכל הקירוי. במידת הצורך שנו את רוחב שני הלוחות ב"קווי גמלון".
- תכננו שהקירוי יבלוט בין 5-15 ס"מ מעבר לקווי המסגרת.
- תכננו קירוי בלוחות ברוחב מקסימאלי של 105 ס"מ.
- קחו בחשבון מרווח פנימי בין קרני הבסיס של 2.5 ס"מ בחישוב רוחב הלוח.

אביזרים דרושים להתקנה

	פרופיל כיפה מפוליקרבונט
	פרופיל בסיס מפוליקרבונט
	בורג חיבור בסיס למסגרת (לעץ או לפלדה)
	בורג חיבור לוח למסגרת (לעץ או לפלדה)
	אטם פעמון לברגים
	סרט איטום מחורץ לאיטום קצה הלוח
	פרופיל קצה מפוליקרבונט או אלומיניום
	מרווח צד מפוליקרבונט

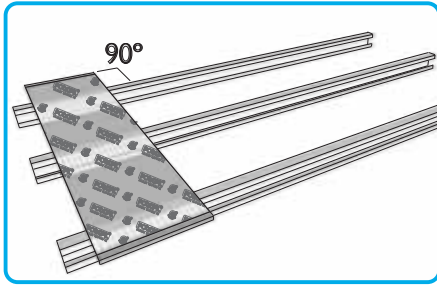
הכנת הלוחות

- חתכו את הלוחות למידותיהם הרצויות. דאגו לבליטת הקירוי מעבר למסגרת של 5-15 ס"מ. שמו לב שפרופיל קצה מאלומיניום מוסיף 1 ס"מ לאורך הקירוי לכל צד.
- הסירו את סרטי הצלוטייפ מקצה הלוח.
- הסירו את יריעת המגן התחתונה האפורה.
- קפלו 10 ס"מ משולי יריעת המגן הצבעונית העליונה.
- איטמו את קצות הלוחות בסרט איטום מחורץ.
- הלבישו את פרופילי הקצה מפוליקרבונט בקצהו העליון של הלוח, ופרופילי אלומיניום בקצהו התחתון. (הכנף הקצרה כלפי מעלה). בהתקנה של קירוי קשתי סגרו את שני הקצות של הלוח עם סרט איטום ופרופילי אלומיניום.

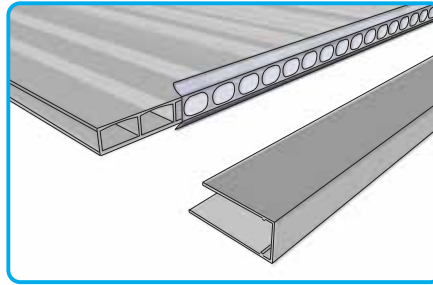


שלבי ההתקנה

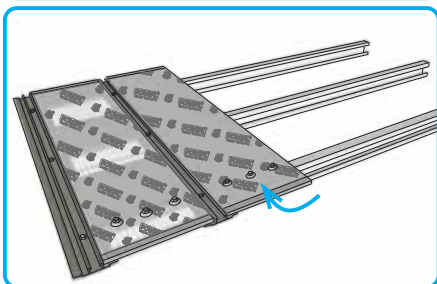
2. מקמו את הלוח הראשון עם היריעת הצבעונית כלפי מעלה



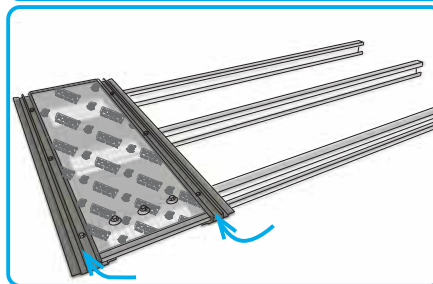
1. הדביקו סרט אטימה והלבישו את פרופילי קצה



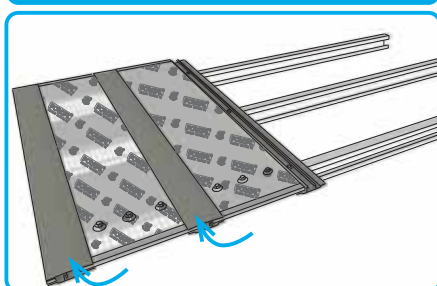
4. מקמו לוח נוסף בהמשך



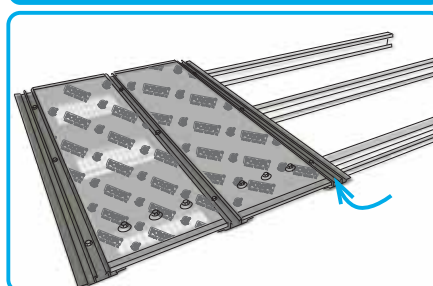
3. התקינו פרופילי בסיס משני צידי הלוח ועגנו אותם בברגים



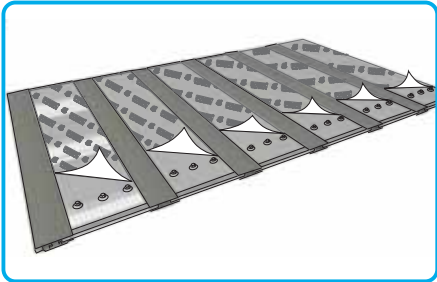
6. חברו פרופילי כיפה



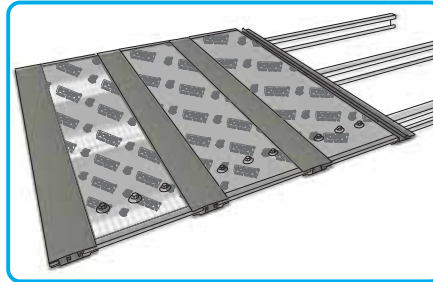
5. התקינו את פרופיל הבסיס הבא



8. הסירו את יריעות המגן הצבעוניות מכל הלוחות*



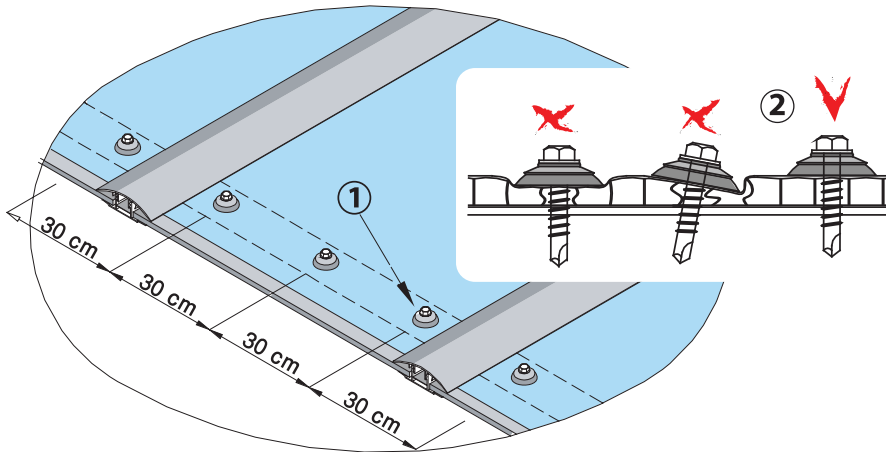
7. המשיכו בסדר של הוספת לוח, בסיס וכיפה עד סוף



* הסירו את יריעות המגן הצבעוניות מיד בסיום ההתקנה יש להשתמש בחומרי איטום מאושרי פלזית-פוליגל בלבד.

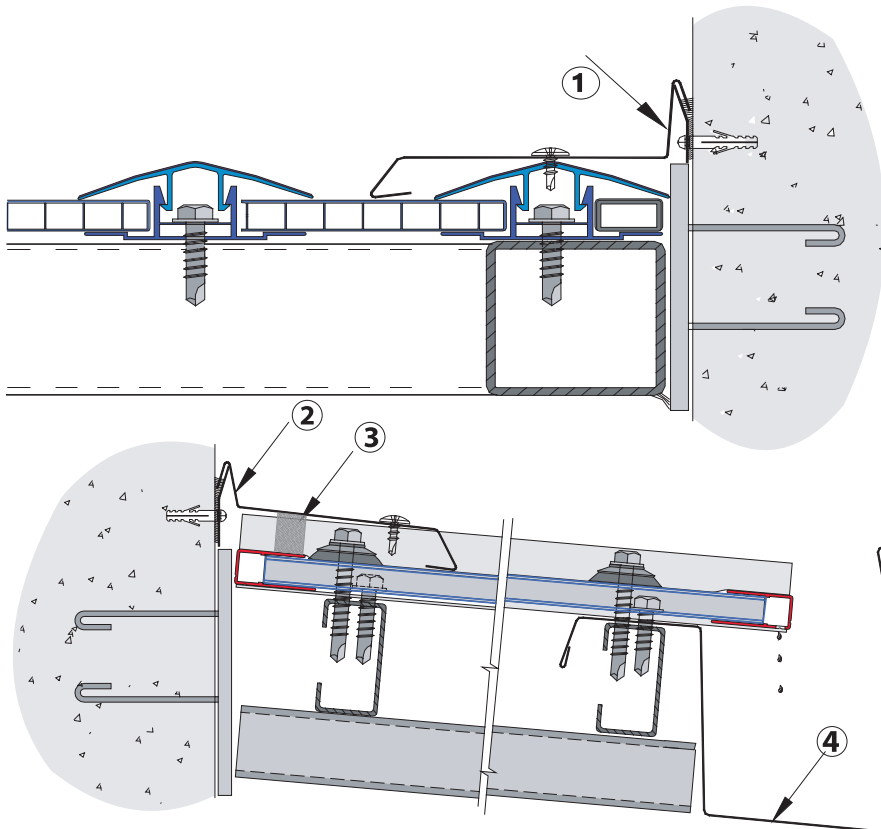
גימורים וחיזוקים

- חזק את הלוחות למרישי המסגרת באמצעות בורגי חיבור ואטמי פעמון ברווחים שווים (1).
- הקפד שלא להדקם יתר על המידה. (2)



התחברות לקירות ומרזבים

- צרו אלמנט חפייה (1) שמצד אחד יתחבר לקיר תוך כדי הסתרת חומר האיטום מקרינת UV. ומצד שני יחפה על הכיפה הראשונה, או על קצהו העליון של הקירוי (2)
- אטמו את המרווחים בין הפרופילי כיפה ברצועת "פלציב" שעו-בייה כגובה הכיפה (3)
- תכננו מרזב ש"כנפו" נוטה בזווית הקירוי ורוחבה 4 ס"מ לפחות (4).





קבוצת פלזית פוליגל היא יצרנית לוחות מלאים ורב שכבתיים, במגוון רחב של גדלים, עוביים, וצבעים. מוצריה מיועדים לקשת רחבה של יישומי קירוי בחצר הפרטית, במבני ציבור, בתעשייה, בחקלאות ובתחבורה. בחברה שוקדים בהתמדה על הרחבת סל מוצריה ויעול שרותיה לשביעות רצון לקוחותיה.

לצפייה בסרטון הדרכה



סרקו את הקוד

טל: 04-9596250

polygal@plazit-polygal.com

www.plazit-polygal.co.il

INST-heb-0314-01